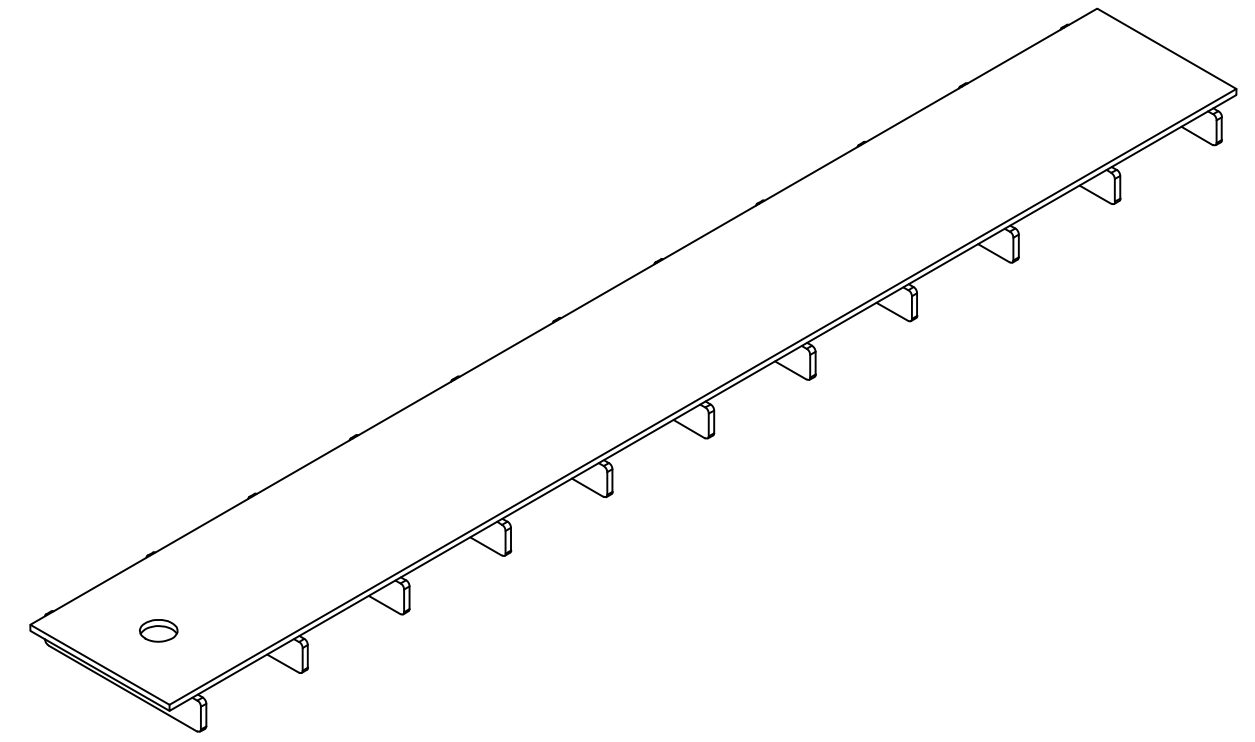
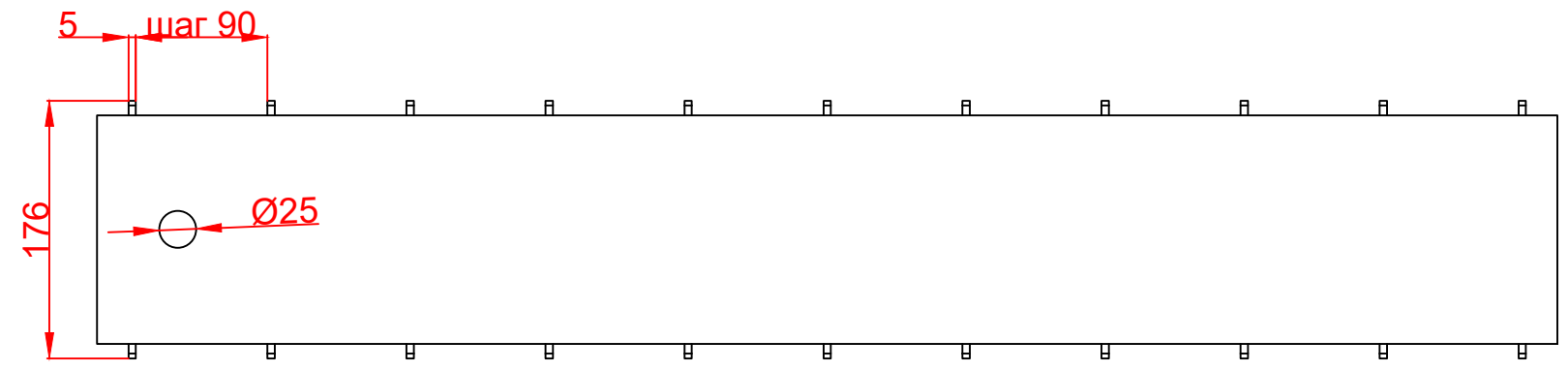
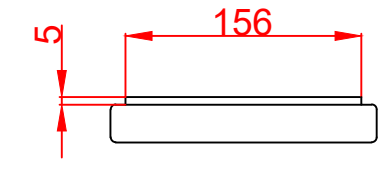
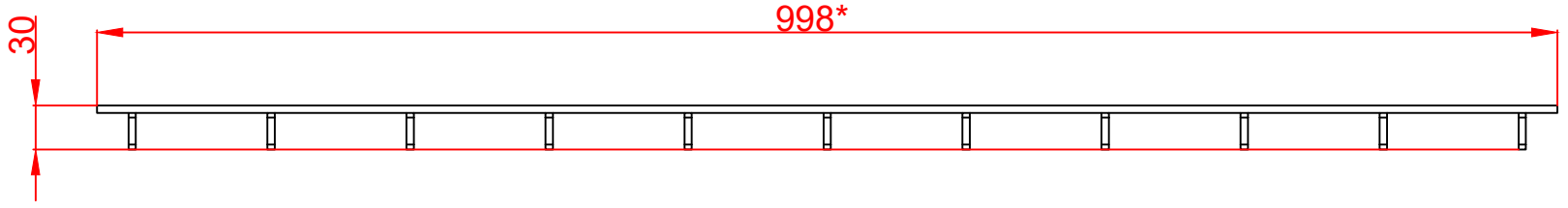


Количество	1 шт
Материал	AISI 304/316
Общий допуск	±2 мм
Примечания	* - размеры корректируются по проекту



Справ. №	
Подп. и дата	
Инд. № дубл.	
Взам. инв. №	
Подп. и дата	
Инд. № подл.	

					Арт.RSPR150NS04			
Изм.Лист	№ докум.	Подп.	Дата	Решетка пластинчатая SteeProm 150		Лит.	Масса	Масштаб
Разраб.								1:5
Пров.						Лист 1		Листов 1
Т. контр.						Нержавеющая сталь		
Н. контр.								
Утв.								

Копировал

Формат А3